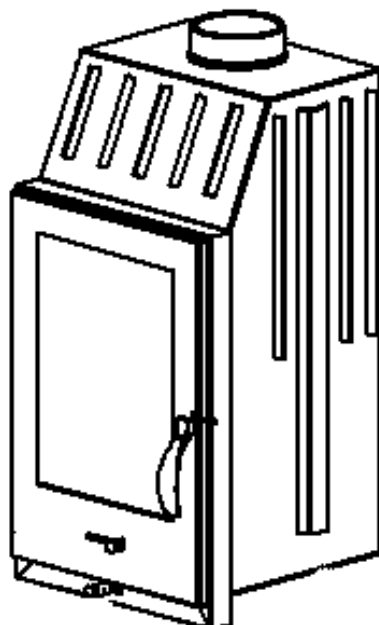




Výhradní distributor pro Českou republiku



## Krbové vložky

***ENBRA***

***E1, E1vo, E1D, E1Dvo, E1U, E2***

*Návod k obsluze*



Výrobce: Brabenec spol. s.r.o., Pražská 199, 675 26 Želetava

Distributor: ENBRA, spol s r.o., Durďákova5, 613 00 Brno

## 1. Technický popis

Označení krbové vložky	Konstrukce	Výška	Šířka	Hloubka	Váha	Kouřovod
		(mm)	(mm)	(mm)	(kg)	Ø(mm)
<b>E1</b>	roštová	850	466	467	117,3	150
<b>E1vo</b>		901	466	433	113,6	150
<b>E1D</b>		936	466	723	182,5	150
<b>E1Dvo</b>		948	466	723	189,3	150
<b>E1U</b>		850	356	403	84,0	150
<b>E2</b>	bezroštová	590	480	410	74,8	150

Označení krbové vložky	Jmenovitý	Vodní výměník		Vytápěný	Palivo	Spotřeba
	výkon	obsah	výkon	Prostor*		paliva
	(kW)	(l)	(kW)	m <sup>3</sup>		kg/hod
<b>E1</b>	7,0			180	suché dřevo, dřevěné brikety	2,1
<b>E1vo</b>	8,0	20	4,0	200		2,5
<b>E1D</b>	10,5			280		3,1
<b>E1Dvo</b>	10,5	30	7,0	280		3,1
<b>E1U</b>	5,0			120		1,5
<b>E1</b>	7,0			180		2,1

\*Orientační hodnota

Další technické údaje (viz zkušební protokol č.30-5440/T/2 :

Max. provozní přetlak vody (modely s výměníkem):	0,2 MPa
Min. tah komína:	10 Pa
Hmotnostní průtok suchých spalin:	9,6 g/s
Průměrná teplota spalin za kouřovým hrdlem:	231°C
Účinnost:	80 %
Průměrná hodnota CO <sub>2</sub> :	9,8 %
Průměrná hodnota CO – naměřená:	0,10 %
CO na jednotku přivedené energie:	321 mg/MJ
Průměrná hodnota NO <sub>x</sub> – naměřená:	56 ppm
NO <sub>x</sub> na jednotku přivedené energie:	29 mg/MJ
Průměrná hodnota C <sub>x</sub> H <sub>y</sub> – naměřená:	552 ppm
C <sub>x</sub> H <sub>y</sub> na jednotku přivedené energie:	76 mg/MJ
Množství prachu při O <sub>2</sub> = 13%:	59 mg/Nm <sup>3</sup>
Množství prachu na jednotku přivedené energie:	40 mg/MJ

Detailní rozměry a připojení jsou uvedeny na rozměrových schématech.

Krbové vložky ENBRA jsou určeny k vytápění obytných a společenských místností s obyčejným prostředím a nejsou určeny k nepřetržitému provozu. V krbových vložkách ENBRA lze spalovat dřevěná polena a dřevěné brikety.

Vložky jsou konstruovány jako svařenec ze žáruvzdorného plechu a se spalovací komorou vyloženou odnímatelným šamotem nebo vermekulitem. Spalovací komora je uzavřena dvířky s rovinným žáruvzdorným sklem.

**Krbové vložky ENBRA varianta E1, E1U a E1D** jsou konstruovány jako roštové. Primární spalovací vzduch je ovládaný regulační klapkou na spodní hraně dvířek. Sekundární vzduch je regulovatelný klapkou umístěnou pod dvířky. Varianta E1 a E1D může být navíc osazena vodním výměníkem. Doporučené zapojení do teplovodního systému je uvedeno na schématu na straně 6.

**Krbová vložka ENBRA E2** je bezroštová. Primární spalovací vzduch je ovládaný regulační klapkou na spodní hraně dvířek, sekundární vzduch je regulovatelný klapkou pod dvířky a terciární spalovací vzduch vstupuje otvory v zadních nohách vložky.

**Obecně lze krbové vložky použít pro keramické opláštění nebo pro krbové vestavby všeho druhu při dodržení předepsaných norem a bezpečnostních předpisů.**

Návod na montáž opláštění je samostatnou částí dokumentace spotřebiče.

## 2. Bezpečnost provozu

Při instalaci krbových vložek ENBRA musí být dodrženy všechny místní předpisy, včetně předpisů, které se týkají národních a evropských norem, zejména ČSN EN 13229, ČSN 73 4201, ČSN 06 1008, ČSN 06 0830, ČSN 73 4230.

Připojení krbových vložek ke komínu musí být provedeno dle ČSN 734201. Před instalací si zajistěte revizi komínu. Pro připojení doporučujeme použít rouru z plechu o tloušťce min 1 mm a připevnit hrdlo samořezným šroubem nebo nýtem. Kouřovod musí být pevně a spolehlivě sestaven, aby nedošlo k samovolnému uvolnění.

Spotřebič musí být postaven na podlahách s odpovídající nosností a jestliže existující konstrukce nesplňuje tento požadavek, musí být zajištěno jiným vhodným způsobem (např. deska rozkládající zatížení), jak toho lze dosáhnout.

Při instalaci je nutno zajištění přiměřeného přístupu pro čištění spotřebiče, kouřovodu a komína.

Při sezónním používání a při špatných tahových nebo povětrnostních podmínkách je nutno věnovat zvýšenou pozornost správnému provozu.

Příkládací dvířka ohniště musí být vždy uzavřena, vyjma uvádění do provozu, doplňování paliva a odstraňování pevných zbytků spalování, aby se zabránilo unikání spalin.

Upozorňujeme na nutnost pravidelného čištění spotřebiče, kouřovodu a komína.

Zvlášť je nutné provést kontrolu jakéhokoli ucpání před opakovaným zapalováním po delší době přerušení provozu.

## Důležitá upozornění!

***Při montáži spotřebiče musí být dodrženy všechny místní předpisy, včetně národních a evropských norem !***

- Instalaci doporučujeme svěřit odborné firmě.
- Obsluhu krbové vložky smí provádět pouze dospělé osoby.
- Krbová vložka vyžadují občasnou obsluhu a dozor.
- Spotřebič smí být používán pouze v obyčejném prostředí dle ČSN 332000-3, při změně tohoto prostředí, kdy by mohlo vzniknout přechodné nebezpečí požáru nebo výbuchu, musí být spotřebič včas vyřazen z provozu.
- Krbové vložky je nutno umístit tak, aby stály pevně na nehořlavém podkladu, přesahující půdorys spotřebiče nejméně o 100 mm na všech stranách a 300 mm ze strany příkládacích dvířek.  
V případě, že jsou krbové vložky umístěny na podlahu z hořlavého materiálu, je nutno vložit pod těleso podložku z nehořlavého materiálu, která bude přesahovat na přední straně kamen min. 800mm a po stranách min. 400 mm.
- Krbové vložky je zakázáno jakkoliv přetěžovat.
- Při odstraňování popela, zvláště horkého, je nutno dbát zvýšené opatrnosti.
- Na spotřebič a do vzdálenosti menší než je bezpečná vzdálenost od něho nesmějí být kladeny předměty z hořlavých hmot.
- Nepoužívejte pro zapálení benzín a jiné podobné látky.
- Oheň v krbových vložkách nehaste vodou.
- Při provozu ovládejte všechny rukojeti rukou chráněnou rukavicí.
- Do místnosti, kde jsou provozovány krbové vložky, je nutno zajistit dostatečný přívod vzduchu nebo zajistit přívod vzduchu selektivním přívodem z prostoru dostatečné kubatury, **zejména při současném provozu s jiným tepelným zařízením..**
- Regulační mřížky spalovacího, větracího a vytápěcího vzduchu, pokud jsou použity umístit tak, aby nedošlo k jejich ucpání.

*POZNÁMKA Odsávače vzduchu, které pracují ve stejné místnosti nebo prostoru jako spotřebič, mohou způsobit problémy.*

**Připojení více než jednoho spotřebiče na stejnou soustavu odkouření je nepřípustné!**

## Bezpečné vzdálenosti

Minimální vzdálenost hořlavých nebo na teplo citlivých předmětů (nábytek, dřevěné obložení, textilie apod.) od kamen je do stran a dozadu 400 mm, dopředu 800 mm.

## Stupeň hořlavosti některých stavebních hmot

Stupeň hořlavosti	Stavební hmoty zařazené do stupně hořlavosti
A nehořlavé	žula, azbest, pískovec, beton, cihly, keram. obkladačky, šamot, malty, spec. omítky,
B nesnadno hořlavé	akumín, heraklit, lihnos, itavér, sádrokarton, velox, plst',
C1 těžce hořlavé	dřevo listnaté, překližka, sirkoklit, tvrzený papír, umakart

C2	středně hořlavé	dřevotřískové desky, solodur, korkové desky, pryž, podlahoviny
C3	lehce hořlavé	dřevovláknité desky, polystyren, polyuretan, lehčené PVC

### 3. Návod k obsluze

Před i během prvního zátopu nechte dveře krbové vložky mírně pootevřeny (1-2 mm), aby se těsnicí materiál nepřilepil k tělesu kamen. Před prvním zátopem zkontrolujte šamotovou vyzdívku a kompletnost krbové vložky. Během prvního zátopu zajistěte intenzivní větrání vytápěné místnosti.

**Krbová vložka může při prvním zatopení z technologických důvodů uvolňovat zápach, který po několika hodinách topení zmizí.** Po prvním zátopu použitá barva získá mechanickou odolnost zvýšením teploty povrchu.

#### Podpal a topení

Do spalovací komory vložte nejprve zmačkaný papír nebo pevný podpalovač a na něj navrstvěte třísky a drobné dříví. Po zapálení nechte oheň rozhořet při otevřeném přívodu primárního a sekundárního vzduchu. Po rozhoření přiložte větší polena (max. do 2/3 výšky spalovací komory) nebo dřevěné brikety. Ohniště musí být vždy uzavřeno, vyjma doplňování paliva, aby se zabránilo unikání spalin. Intenzitu hoření regulujte ovládacími prvky primárního a sekundárního vzduchu. Velké množství paliva nebo velký tah komína může vést k přehřátí a poškození krbové vložky. Doporujeme provozovat krbovou vložku maximálně s uvedenou spotřebou paliva. Při přetížení hrozí nebezpečí poškození krbové vložky a požáru. Krbová vložka by neměla stále pracovat na plný výkon.

#### Doporučené palivo

Doporučené palivo jsou dřevěná polena a dřevěné brikety. Pro maximální využití výkonu krbové vložky používejte kvalitní vysušené dřevo, které má vlhkost menší než 20%. Tuto vlhkost dřevo získá pokud bude skladované 2 roky ve větraném přístřešku. Při topení briketami je nutno brikety skladovat v suchém prostředí, jinak se znehodnotí a rozpadnou.

Spotřebič se nesmí používat ke spalování odpadků a kapalných paliv.

#### Nikdy nespalujte tyto materiály:

mokrý dřevo, odpadky, uhlí, koks, plasty, dřevotřísku, tekuté hořlaviny, lakované a natřené dřevo.

### 4. Čištění, údržba a servis

Během provozu se na stěnách krbové vložky usazují saze a popílek. Množství sazí a případné zadehtování komína je závislé na kvalitě použitého paliva a velikosti komínového tahu. Při používání kvalitního paliva, by mělo být množství popela minimální. Krbové vložky čistěte dle potřeby, minimálně jednou ročně. Při čištění je vhodné zkontrolovat celkový stav krbové vložky a odstranit případné závady. Pro očištění stěn a šamotových desek použijte smetáček nebo větší štětec. Popel vybírejte lopatkou, vysypte do plechové nádoby a vynesete mimo dům. Žhavý popel nesmí přijít do styku s hořlavými předměty.

Sklo dvířek je oplachováno proudícím sekundárním vzduchem. Na skle se usazují saze a nečistoty v případě, že je používáno nekvalitní či vlhké dřevo nebo je přívod sekundárního vzduchu uzavřen. Pro vyčištění skla použijte běžně dostupné prostředky na čištění skel. Sklo nečistěte drsnou houbou, mohlo by dojít k jeho poškození. **Sklo nečistěte pokud je teplé!**

Komíny a kouřovody na nichž jsou připojeny spotřebiče na pevná paliva je nutno vymetat 6x ročně (dle vyhlášky min vnitř č. 111/82 Sb.). Běžným provozem, zejména vlhkým palivem

dochází k usazování sazí a dehtu v komíně. Při zanedbání pravidelné kontroly a čištění komína se zvyšuje pravděpodobnost vzniku požáru v komíně.

V tomto případě postupujte následovně:

- v žádném případě nehaste vodou
- uzavřete všechny přívody vzduchu pro hoření, pokud je to možné přiklopte komín
- kontaktujte kominickou službu k posouzení stavu komína po požáru
- kontaktujte výrobce

### **Základní příslušenství krbových vložek je**

návod k obsluze, záruční list, ochranná rukavice (chňapka)

### **Servis**

V případě poškození nebo poruchy krbové vložky se obraťte na Vašeho prodejce.

### **Náhradní díly**

Doporučujeme používat pouze náhradní díly schválené výrobcem. Ty lze objednat u Vašeho prodejce nebo na adrese distributora. Vždy uvádějte typ krbové vložky, název dílu a zpáteční adresu.

### **Likvidace obalu**

Dřevěné a papírové části obalu lze použít k topení. Ostatní části obalu zlikvidujte prostřednictvím výkupny Sběrných surovin nebo využijte řízenou skládku odpadu spravovanou příslušným obecním úřadem.

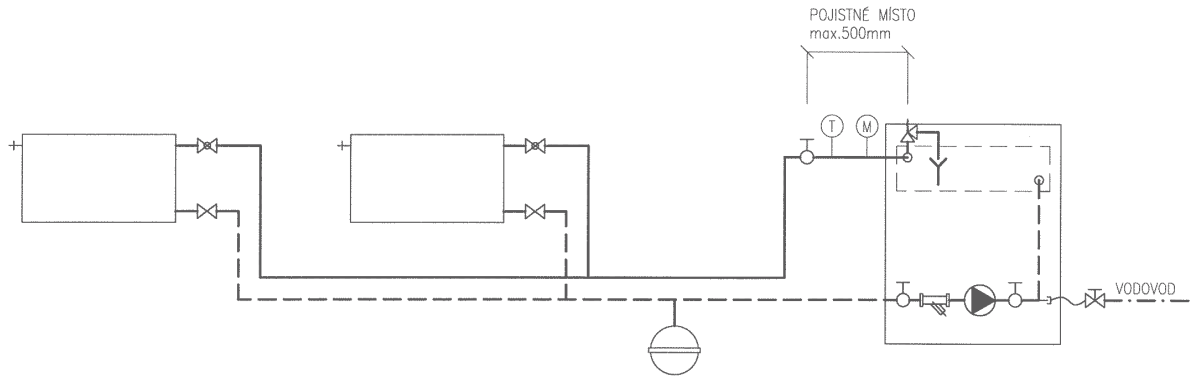
### **Likvidace výrobku po ukončení jeho životnosti**

Likvidaci krbové vložky zajistěte prostřednictvím výkupny Sběrných surovin nebo využijte řízenou skládku odpadu spravovanou příslušným obecním úřadem.

### **Záruka**

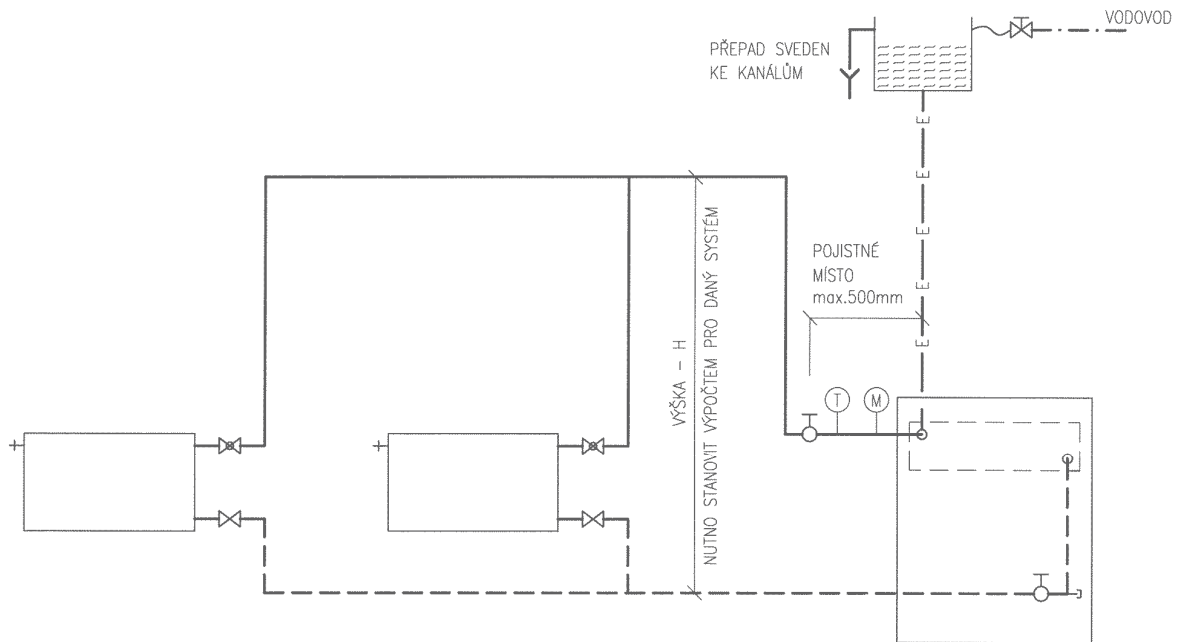
Délka poskytované záruky je uvedena v záručním listě. Kupující uplatňuje práva z odpovědnosti za vady u prodávajícího, popřípadě u distributora. Každá případná reklamace musí být uplatněna neprodleně po zjištění závady. Výrobce si vyhrazuje právo na veškeré změny prováděné v rámci technického zdokonalování výrobku.

## Doporučené zapojení typů s teplovodním výměníkem.



Např.krbová vložka E1Dvo

A. Doporučené schéma zapojení v uzavřeném teplovodním systému

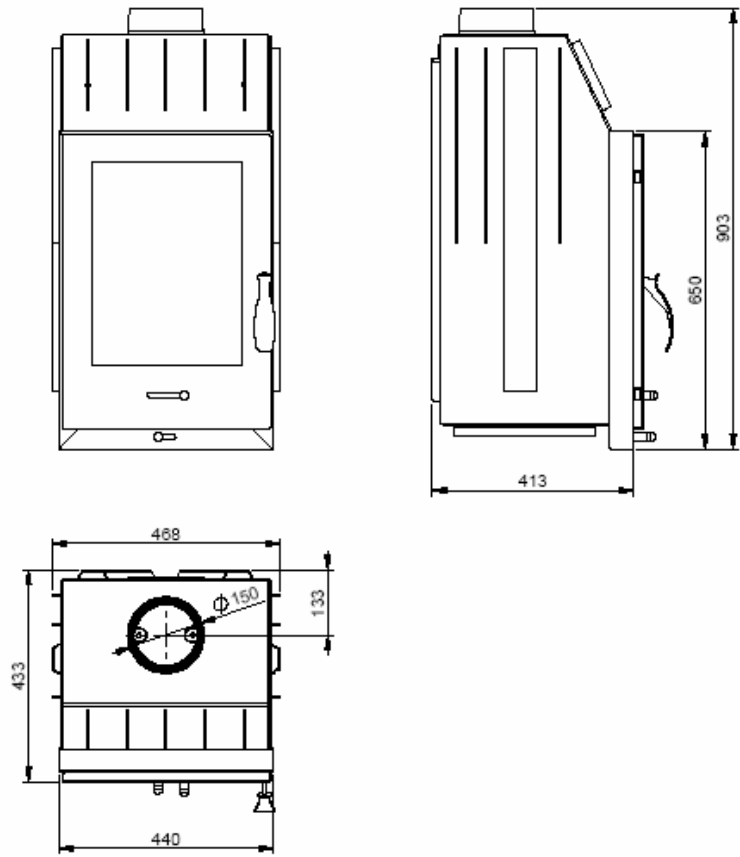


Např.krbová vložka E1Dvo

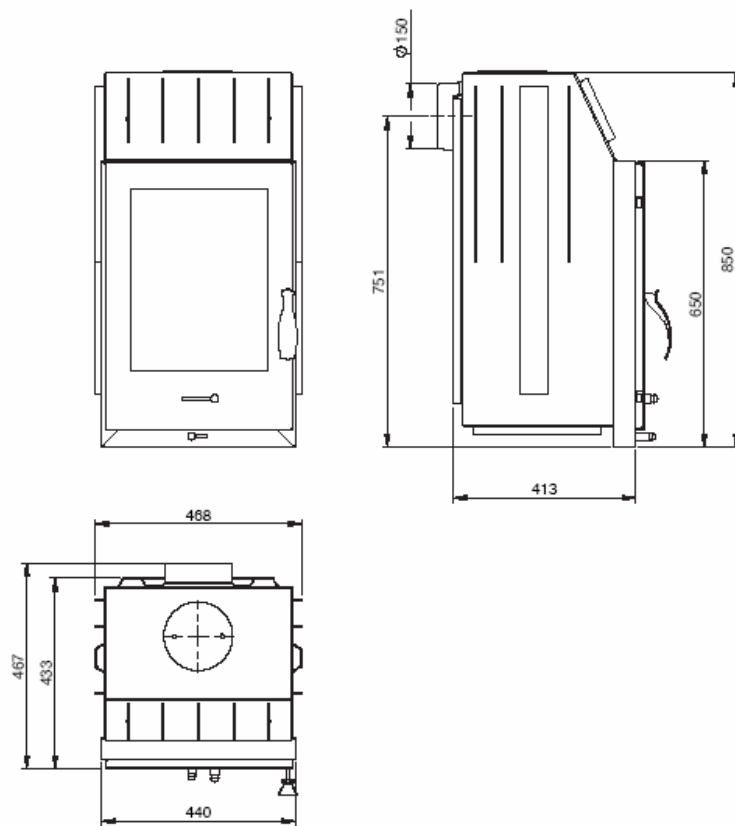
B. Doporučené schéma zapojení v otevřeném teplovodním systému

C.

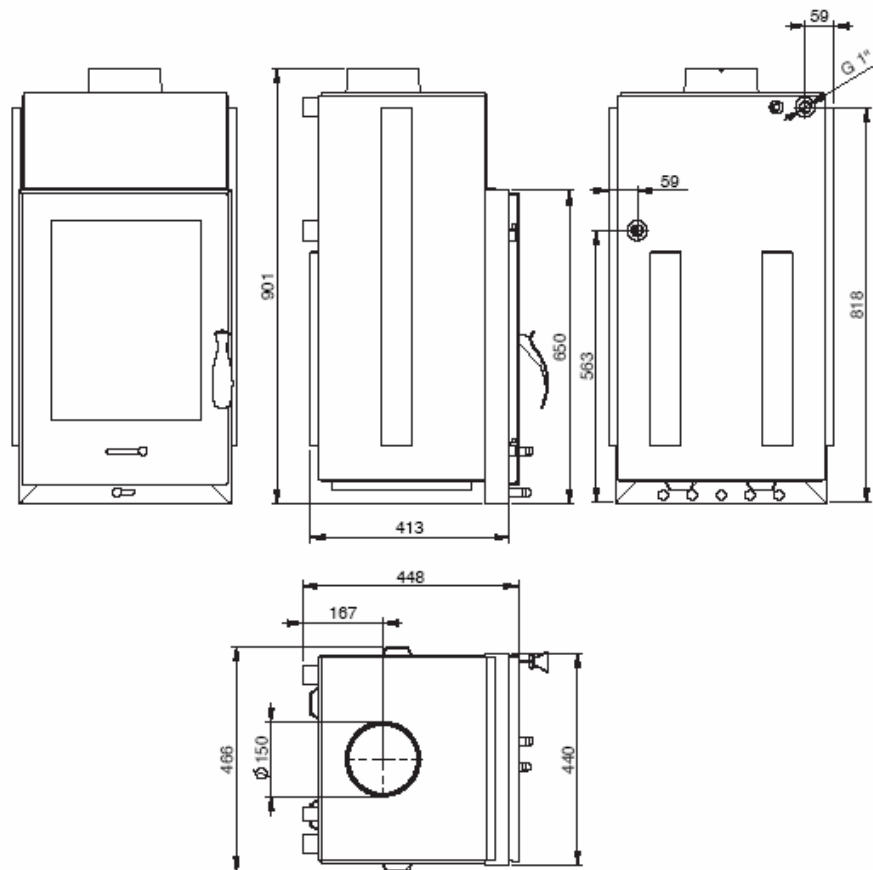
**V obou případech je nutno v systému instalovat vypouštěcí ventil, a to v nejnižší části soustavy.**



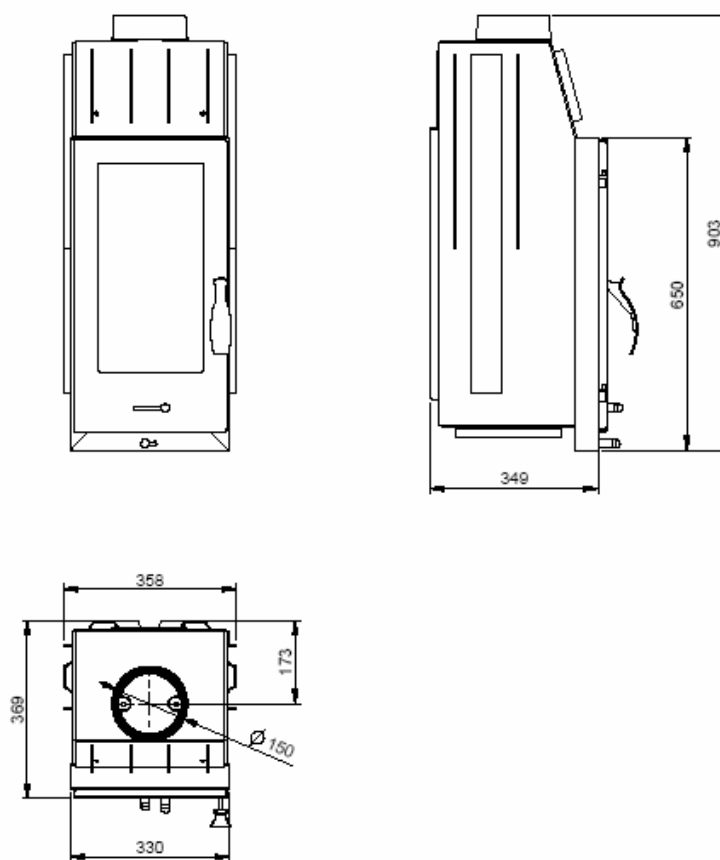
Rozměrové schéma **E1** s horním odtahem



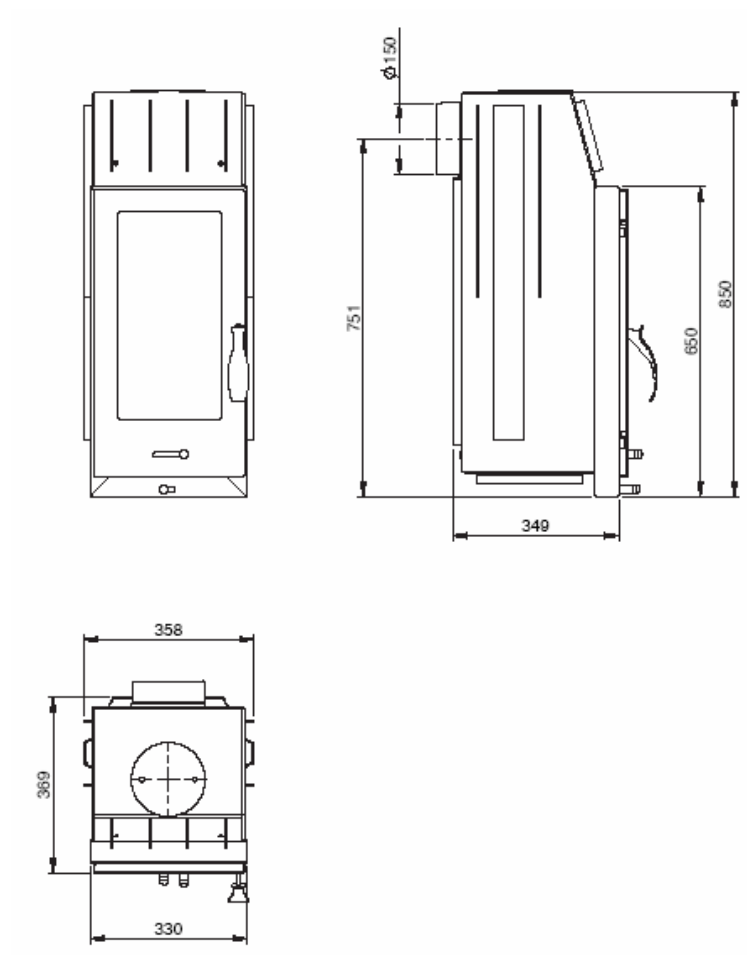
Rozměrové schéma **E1** se zadním odtahem



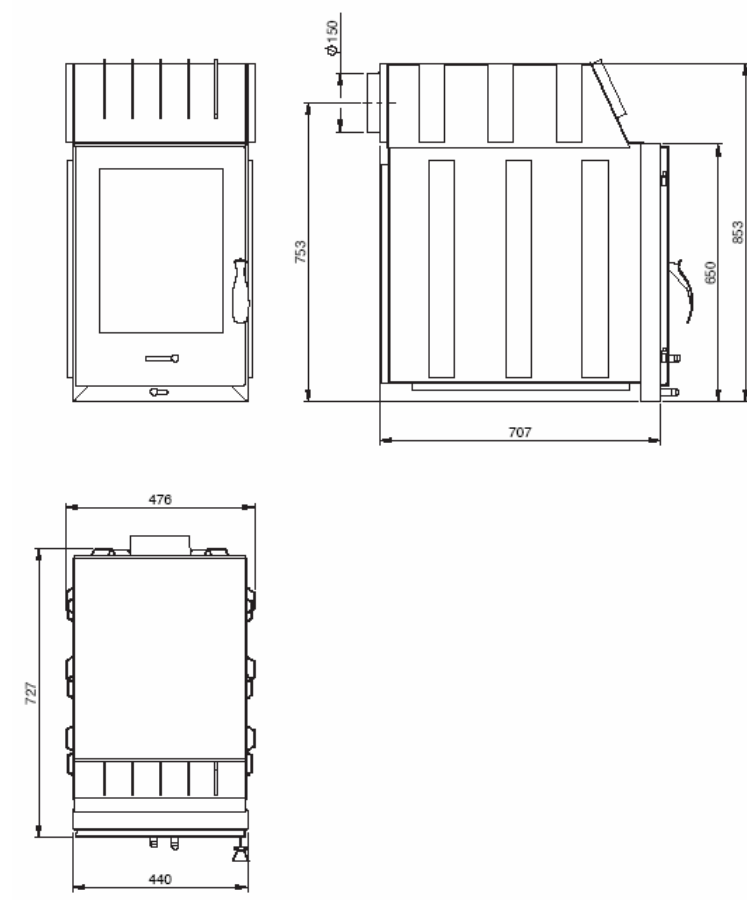
Rozměrové schéma **E1vo** s vodním výměníkem



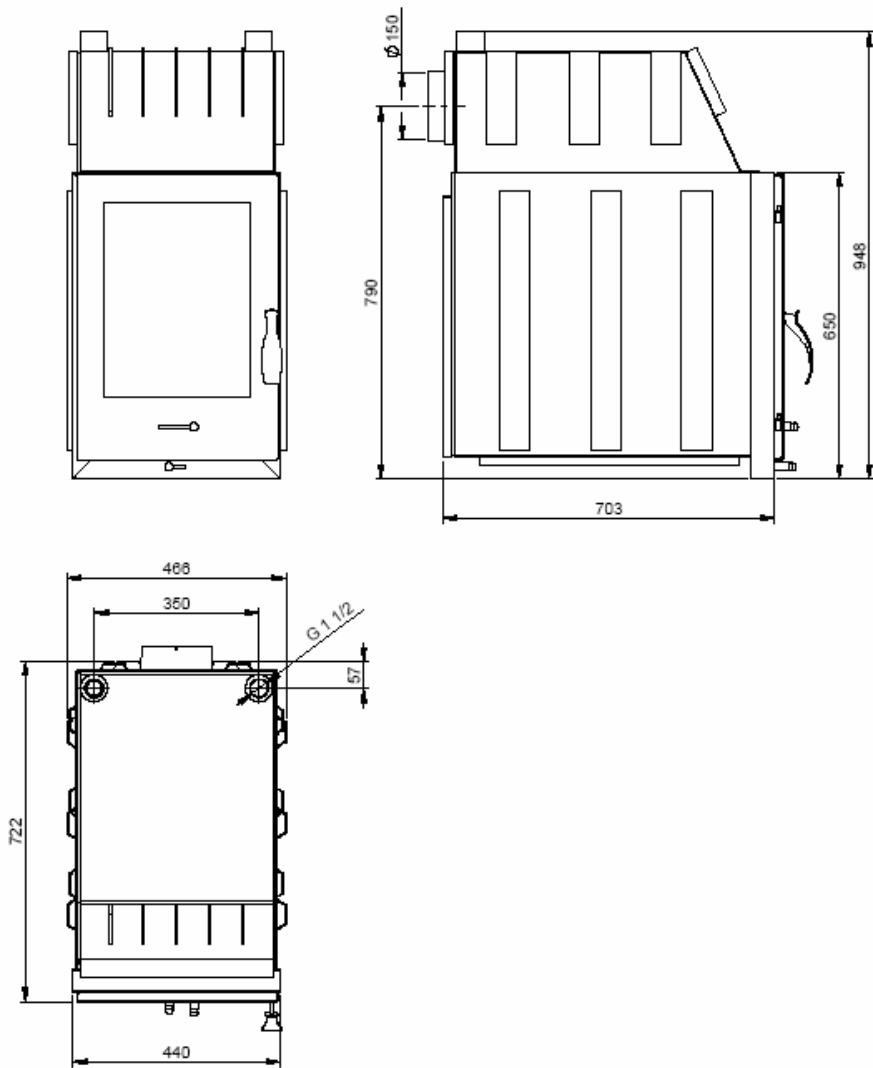
Rozměrové schéma **E1U** s horním odtahem



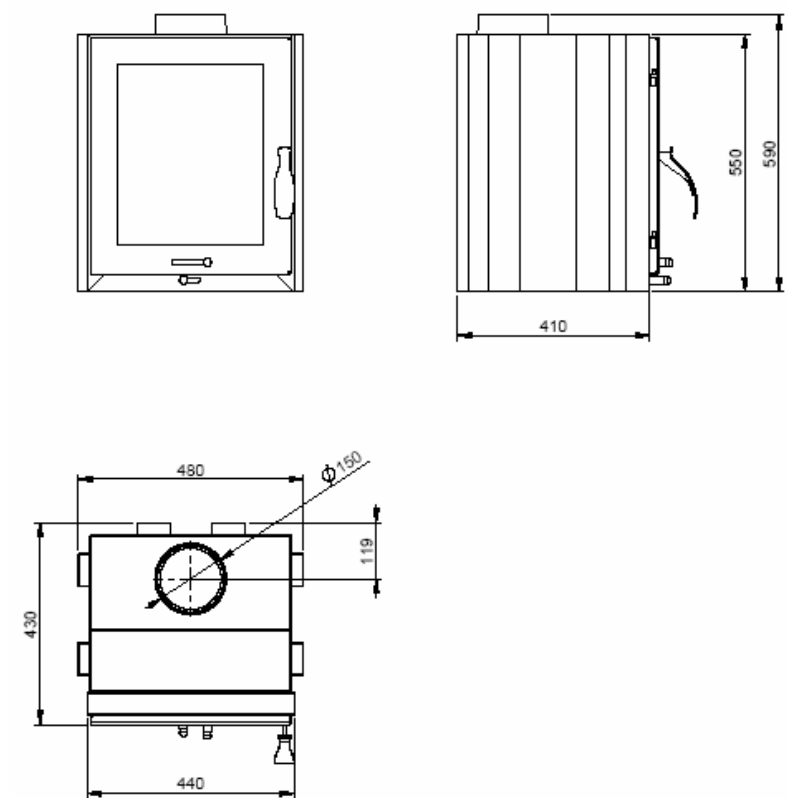
Rozměrové schéma **E1U** se zadním odtahem



Rozměrové schéma **E1D**



Rozměrové schéma **E1Dvo** s vodním výměníkem



Rozměrové schéma **E2**



## ZÁRUČNÍ LIST

Distributor poskytuje záruku **5 let** na ocelovou vložku bez teplovodního výměníku a **24 měsíců** na vložku s teplovodním výměníkem a to ode dne prodeje. Z uvedené záruční doby jsou vyjmuty díly podléhající běžnému opotřebení, tj. těsnící šňůra a dále sklokeramický materiál, hradítko, rošt a vyzdívka vložky. Záruka platí při dodržení všech záručních podmínek. **Žádáme zákazníky, aby si před převzetím zboží zkontrolovali, na pozdější reklamace nebude brán zřetel.**

Záruční doba se prodlužuje o dobu, po kterou byl výrobek v opravě. Při reklamaci uveďte, prosím, přesnou adresu a pokud možno také telefonické, případně faxové spojení a zašlete kopii faktury nebo daňového dokladu (prodejky).

Reklamace vyřizuje: **ENBRA, spol. s r.o.**  
**Reklamační oddělení**  
Durdáková 5, 613 00 Brno  
Tel.: 545 321 203  
Tel./fax: 545 241 263

Název výrobku: .....

Provedení: .....

Výrobní číslo: .....

Datum výroby: .....

Datum prodeje: .....

*Součástí záručního listu je prodejní doklad.*

Razítko a podpis prodejce: .....



# ZÁRUČNÍ PODMÍNKY

Záruční oprava se vztahuje výhradně na závady vzniklé prokazatelně v průběhu platné záruční lhůty a to vadou materiálu nebo závadou vzniklou při výrobě. Takto vzniklé závady je oprávněn odstranit pouze autorizovaný servis uvedený na titulní straně. Spotřebitel může uplatnit záruku u autorizovaného servisu či v prodejně, kde byl výrobek zakoupen.

Bezplatný záruční servis je možno poskytnout pouze v případě předložení vyplněného záručního listu. Záruční list vyplňuje prodejce a je v zájmu spotřebitele zkontrolovat si řádnost a úplnost uvedených údajů. Na kopie a nesprávně nebo neúplně vyplněné záruční listy, případné záruční listy vydané jinou firmou, nebude brán zřetel.

Záruční list je průkazem práv spotřebitele a je součástí výrobku. Je ve vlastním zájmu spotřebitele ho uchovat. Nedílnou součástí záručního listu je doklad o zakoupení – paragon, faktura, leasingová smlouva a podobně. Pro případné prodloužení záruční lhůty z důvodu dříve provedených oprav je nutno předložit i opravní list z těchto oprav.

Ze záručních oprav jsou vyloučeny zejména tyto případy:

- výrobek byl instalován nebo obsluhován v rozporu s návodem k obsluze a montážním návodem
- výrobek byl instalován v objektu, který nespĺňuje všechny podmínky ČSN 73 4210 „Provádění komínů a kouřovodů a připojení spotřebičů paliv“.
- údaje na záručním listu nebo kupním dokladu se liší od údajů na výrobním štítku
- při chybějícím nebo poškozeném výrobním štítku
- je-li výrobek používán k jinému než výrobcem stanovenému účelu
- mechanické poškození včetně závad vzniklých při přepravě, poškození vzniklé nepozorností, živelní pohromou nebo jiným vnějšími vlivy
- neodborným zásahem, nepovoleným konstrukčními změnami nebo opravou provedenou neoprávněnou osobou
- běžná údržba nebo čištění, instalace.

---

## UPOZORNĚNÍ PRO PRODEJCE

Prodejce je povinen úplně a čitelně vyplnit list v den prodeje. Při případné předprodejní reklamaci je nutno předložit řádně vyplněný reklamační protokol a nevyplněný záruční list.